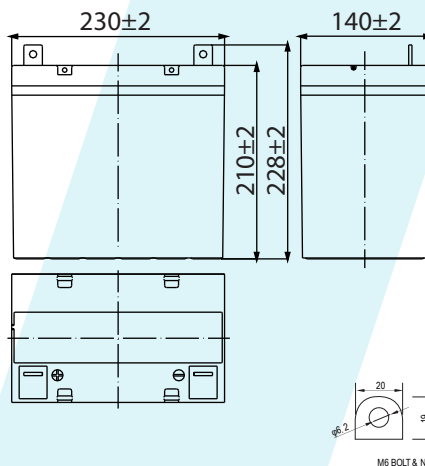


GPL12-55

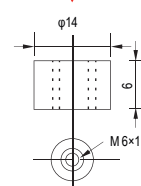
Спецификация

Номинальное напряжение		12В
Емкость (25°C)	C10 (10.8В)	55 Ач
	C5 (10.5В)	48 Ач
	C1 (9.6В)	34.1 Ач
Размеры	Длина	230 ± 2мм
	Ширина	140 ± 1.5мм
	Высота	210 ± 2мм
	Полная высота	228 ± 2мм
Вес		17 кг ± 3%
Тип клемм		T16/T9
Внутреннее сопротивление (Полностью заряженной батареи (25°C))		≈ 6.5mΩ
Зависимость емкости от температуры (10 ч.)	40°C	102%
	25°C	100%
	0°C	85%
	-15°C	65%
Номинальная температура эксплуатации		25°C ± 3°C
Температура эксплуатации	Разряд	-20°C~+60°C
	Заряд	-10°C~+60°C
	Хранение	-20°C~+60°C
Напряжение подзаряда в буферном режиме (25°C)		13.50-13.80В Температурная компенсация: -18мВ/°С
Напряжение подзаряда в циклическом режиме (25°C)		14.50-15.00В Температурная компенсация: -30мВ/°С
Максимальный ток заряда		16.5 А
Материал клемм		Медь
Максимальный ток разряда		550 А (5 сек)
Расчетный срок службы (20°C)		12 лет
Саморазряд (25°C)	3 месяца	Остаточная емкость: 91%
	6 месяцев	Остаточная емкость: 82%
	12 месяцев	Остаточная емкость: 65%



РАЗМЕРЫ

ТИП КЛЕММ



КЛЕММ T9/T16

- Технология AGM ■
- Корпус ABS ■

Разряд постоянным током (Ампер, 25°C)

Кон. напр./ Время разряда	10 мин	15 мин	30 мин	60 мин	2 ч	3 ч	4 ч	5 ч	8 ч	10 ч	20 ч
9.6В	116	90.8	55.0	34.1	20.1	14.0	11.5	9.82	6.73	5.60	2.94
9.9В	112	88.6	53.9	33.6	20.0	13.9	11.4	9.76	6.69	5.59	2.93
10.2В	107	85.3	52.3	32.7	19.8	13.8	11.4	9.69	6.65	5.57	2.93
10.5В	103	82.4	51.0	32.1	19.5	13.8	11.3	9.63	6.60	5.54	2.91
10.8В	97.0	78.0	49.1	31.1	19.0	13.3	10.9	9.34	6.40	5.50	2.89

Разряд постоянной мощностью (Ватт, 25°C)

Кон. напр./ Время разряда	10 мин	15 мин	30 мин	60 мин	2 ч	3 ч	4 ч	5 ч	8 ч	10 ч	20 ч
9.6В	1247	996	617	389	233	165	135	116	80.0	66.9	35.3
9.9В	1210	973	605	383	231	164	134	115	79.5	66.7	35.2
10.2В	1160	937	586	373	229	163	134	115	79.0	66.5	35.1
10.5В	1110	905	572	366	226	162	133	114	78.4	66.1	34.9
10.8В	1048	857	551	355	220	157	129	110	76.1	65.7	34.7